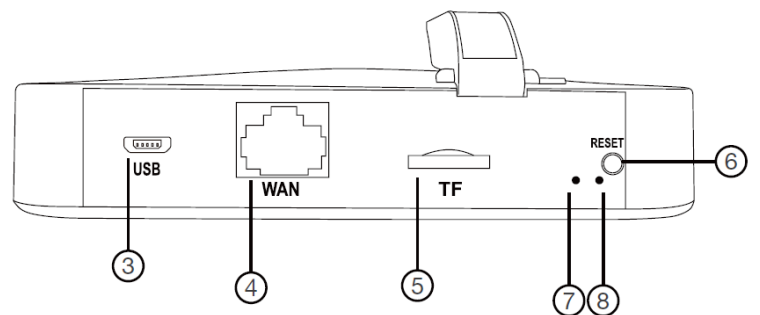
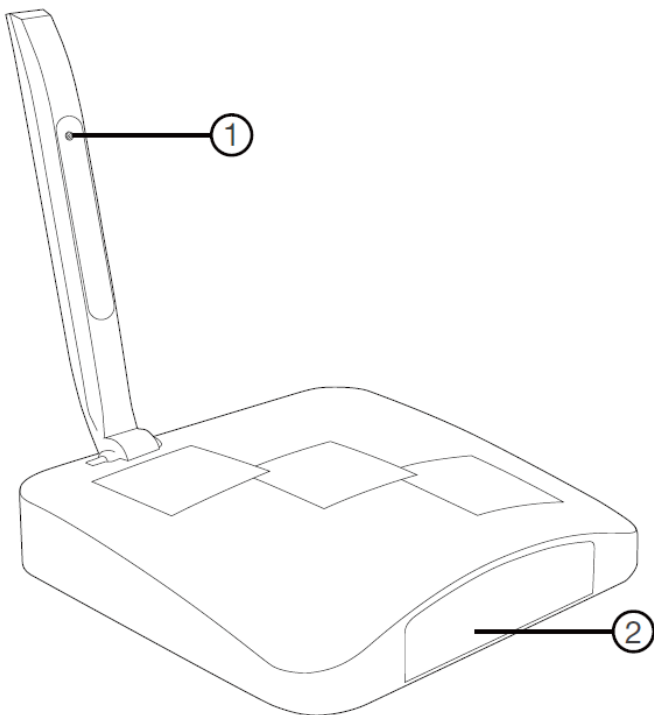


Instrukcja Rejestrator WiFi KAMIP-406



Budowa



1. Kamera
2. Oświetlacz IR
3. Złącze zasilania
4. Złącze sieciowe (atrapa)
5. Slot kart microSD
6. Przycisk RESET

7. Wskaźnik zasilania

8. Wskaźnik WiFi (świeci na stałe – połączenie P2P, szybkie miganie – połączenie WiFi, wolne miganie – zapis na karcie)

Korzystanie

Przed włączeniem należy włożyć do urządzenia kartę microSD sformatowaną na FAT32.

Włączenie urządzenia następuje po podłączeniu zasilania. Wskaźniki się zaświecą. Po chwili urządzenie postawi punkt dostępowy.

Konfiguracja i sposób użycia aplikacji opisane są w osobnej instrukcji.

Wyłączenie urządzenia następuje po odłączeniu zasilania. Aktualnie nagrywany plik zostanie przerwany i nie zostanie zamknięty, co będzie skutkowało niemożnością jego odtworzenia.

Uwagi

Jeśli urządzenie (rejestrator) nie odpowiada należy je zresetować poprzez przytrzymanie przycisku RESET przez 10 sekund. Diody zamigają. Przed kolejnymi czynnościami należy odczekać do 1 minuty aż urządzenie postawi swój własny punkt dostępowy.

Jeśli obraz z urządzenia podglądany na telefonie się zacina, to najprawdopodobniej oznacza małą przepustowość łącza. W takim przypadku zalecane jest obniżenie jakości podglądu.